

<b>V</b>			
	<b>Standard version</b>	<b>Normale Ausführung</b>	<b>Versione standard</b>
<b>100 ▶ 460</b>	<b>Size</b>	<b>Baugröße</b>	<b>Grandezza</b>
-			
<b>HRB / HCB</b>	<b>Hub type</b>	<b>Nabentyp</b>	<b>Tipo di mozzi</b>
<b>- / STL / SS / X</b>	<b>Hub material</b>	<b>Nabenwerkstoff</b>	<b>Materiale dei mozzi</b>

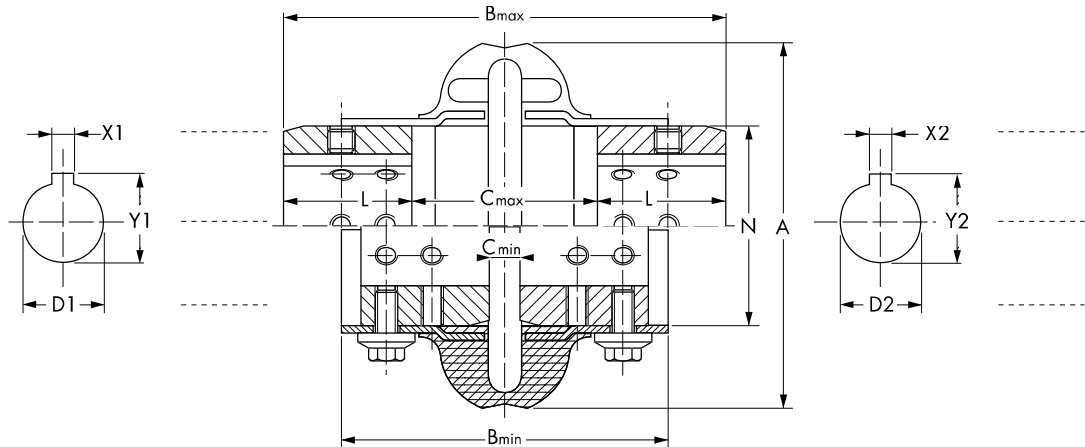
The user is responsible for the provision of safety guards and correct installation of all equipment.

Certified dimensions available upon request.

Der Benutzer ist verantwortlich für die Beistellung der Schutzhauben und das fachgemäße Aufstellen der gesamten Ausrüstung. Verbindliche Maße auf Wunsch.

I dispositivi di protezione devono essere previsti dall'utilizzatore che è responsabile della corretta installazione dell'insieme.

Dimensioni definitive su richiesta.



**Remarks:**

Unless specified on the order draft, couplings are delivered without boring.

- (1) For speeds > nmax : consult factory.
- (2) Maximum bores for keyways as per ISO R773.
- (3) For maximum bore.

**Anmerkungen:**

Ohne entspr. Hinweis bei Bestellung werden die Kupplungen ungebohrt geliefert.

- (1) Für Drehzahlen > nmax: rückfragen.
- (2) Max.- Bohrungen bei Paßfederverbindungen gem. ISO R773.
- (3) Gültig bei Max.- Bohrungen.

**Note:**

Senza indicazioni all'ordine i giunti sono forniti senza fori o con preforni non alesati.

- (1) Per velocità > nmax: consultare il fornitore.
- (2) Alesaggi massimi per chiave secondo ISO R773.
- (3) Con alesaggio massimo.

Size Baugröße Grandezza	T <sub>N</sub> (Nm) 9550.kW min <sup>-1</sup>	n <sub>max</sub> min <sup>-1</sup> (1)	D1 D2 min.	D1 D2 max. (2)	A	B min.	B max.	C min.	C max.	L	N	J kgm <sup>2</sup> (3)	m kg (3)
110	62	5 400	10	38	110	97	132	9	55	38	60	0,00123	1,4
125	105	5 400	10	48	120	98	132	9	55	38	70	0,00202	1,7
130	164	5 100	11	55	129	97	136	7	55	41	80	0,00310	2,1
150	250	4 800	10	65	150	111	162	9	60	51	95	0,009	4,2
170	308	4 800	11	65	168	111	162	9	60	51	95	0,00931	4,3
190	412	4 600	19	75	190	116	164	7	60	52	117	0,0173	5,5
215	662	4 300	19	80	213	134	191	11	64	64	140	0,0303	9,6
245	938	4 100	19	95	245	137	202	7	73	65	171	0,076	14,4
290	1 412	3 900	27	110	290	153	241	8	94	73	215	0,192	24,9
365	3 200	3 600	35	127	365	200	311	20	131	90	235	0,373	42,0
425	5 580	2 000	35	155	425	247	361	19	133	114	286	1,180	85,0
460	6 270	2 000	48	165	460	267	380	19	132	124	302	1,720	93,0